

**Ocean Line****OCEAN TOWER ADBLUE****DISTRIBUTORI ELETTRONICI DI ADBLUE****OCEAN TOWER AdBlue**

I distributori per AdBlue TATSUNO-EUROPE della linea OCEAN TOWER Adb permettono di erogare AdBlue per autotrazione nelle stazioni di servizio stradali ed autostradali. L'AdBlue è una soluzione di urea richiesta dalla tecnologia SCR (riduzione catalitica selettiva). I veicoli con tecnologia SCR sono provvisti di un serbatoio aggiuntivo per contenere l'AdBlue, che è poi iniettato nel sistema di trattamento dei gas di scarico, dove avviene la distruzione delle molecole dannose grazie alla reazione con l'ammoniaca. Gli ossidi di azoto sono trasformati in sostanze innocue quali azoto ed acqua. La linea OCEAN TOWER Adb è dotata di erogatori disponibili nella configurazione monofronte o bifronte con installate 1 o 2 pistole. Gli erogatori per AdBlue dispongono del rinomato sistema idraulico giapponese TATSUNO ad alta qualità e di una testata elettronica di grande affidabilità. Gli erogatori funzionano in modalità manuale (stand alone) ed in modalità automatica. Nella modalità automatica l'erogatore è collegato ad un sistema di controllo remoto ed i dati riguardanti volume, totale e prezzo sono trasmessi al sistema di gestione.

**Distribuito da MASER ITALIA S.R.L.**Via degli Artigiani, 20/E - 40024 Castel San Pietro Terme (BO)  
Tel. 051 6946711 - info@maseritalia.com - www.maseritalia.com

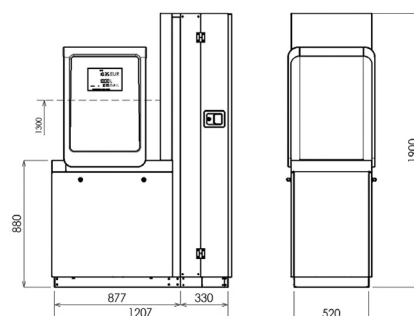
## OCEAN BMP 4000.0W/AdB

EROGATORI MONOFRONTI OCEAN BMP 4000.0W/AdB			EROGATORI BIFRONTI OCEAN BMP 4000.0W/AdB		
TIPO	INLET	PISTOLE/PRESTAZIONE	TIPO	INLET	PISTOLE/PRESTAZIONE
BMP 4011.OWL(R)/AdB	1	1x40 L/min	BMP 4012.OWD/AdB	1	2x40 L/min
BMP 4012.OEL(R)/AdB	1	2x40 L/min	BMP 4014.OEL/AdB	1	4x40 L/min

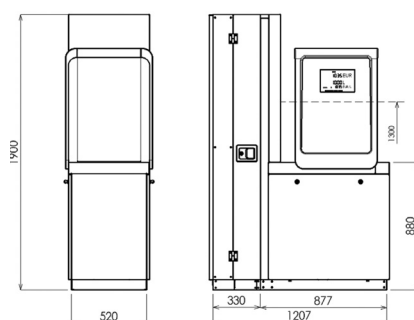
## SPECIFICHE MODELLO

- Idraulica: misuratori a pistoni TATSUNO (Giappone)
- Testata elettronica di grande affidabilità
- Display LCD standard (6-6-6) con LED di retroilluminazione
- Design compatto moderno
- Generatori d'impulsi TATSUNO (Giappone) a due canali
- Contaltri elettronici non resettabili per ogni pistola
- Contaltri elettromeccanici non resettabili per ogni pistola (su richiesta)
- Comando a distanza a raggi infrarossi per impostazione prezzo carburante, lettura contatori elettronici, settaggio delle funzioni
- Tubo di lunghezza standard 5 m
- Valvole di controllo per erogazione accurata del volume/importo preselezionato (su richiesta)
- Tastierino numerico a quattro pulsanti per preselezione volume/importo (su richiesta)
- Comunicazione dati IFSF-LON o IFSF-TCP/IP (su richiesta)
- Versioni con display volumetrici
- Personalizzazione con colori diversi (su richiesta)
- Avvolgitori affidabili
- Vetri spia per controllo flusso del liquido (su richiesta)

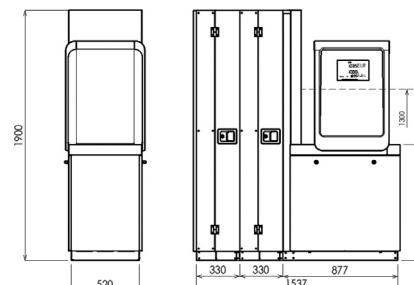
### BMP 4011.OWR/ADB



### BMP 4012.OWD/ADB



### BMP 4014.OWD/ADB



## SPECIFICHE TECNICHE

<b>Erogazione</b>	miscela di 32,5 % di urea, acqua e additivi (DIN 70070)
<b>Erogazione</b>	40 l/min
<b>Precisione erogazione</b>	± 0.5 % con volume minimo erogato 2 l
<b>Pressione massima d'esercizio</b>	0.4 MPa (4 bar)
<b>Alimentazione elettronica</b>	230 V c.a., +10 % - 15 %, 50 Hz, 84 VA
<b>Alimentazione interruttori valvola</b>	230 V c.a., 50 Hz / +24 V DC
<b>Range temperatura d'esercizio</b>	0 °C ÷ +55 °C

Distribuito da MASER ITALIA S.R.L.

Via degli Artigiani, 20/E - 40024 Castel San Pietro Terme (BO)  
Tel. 051 6946711 - info@maseritalia.com - www.maseritalia.com