

OCEAN EURO COMBI con GPL

DISTRIBUTORI ELETTRONICI DI CARBURANTE E GPL

**OCEAN EURO COMBI con GPL**

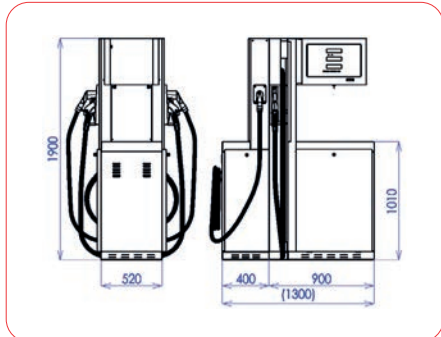
I distributori di carburante TATSUNO-EUROPE della linea OCEAN COMBI con GPL permettono di erogare carburanti liquidi e propano-butano liquefatto per autotrazione nelle stazioni di servizio stradali ed autostradali. La linea OCEAN COMBI con GPL è dotata di erogatori disponibili nella configurazione monofronte o bifronte con installate da 1 a 4 idrauliche e da 2 a 8 pistole (max. 4 pistole per ogni lato) per erogare da uno a quattro prodotti liquidi e 1 idraulica e da 1 a 2 pistole (max. 1 pistola per lato) per erogare propano-butano liquefatto. Gli erogatori dispongono del rinomato sistema idraulico giapponese TATSUNO ad alta qualità e di una testata elettronica di grande affidabilità. Gli erogatori funzionano in modalità manuale (stand alone) ed in modalità automatica. Nella modalità automatica l'erogatore è collegato ad un sistema di controllo remoto ed i dati riguardanti volume, totale e prezzo sono trasmessi al sistema di gestione.

**NUOVO
DESIGN
SOFISTICATO****SISTEMA
IDRAULICO
TATSUNO****SISTEMA
RECUPERO
VAPORI****DISPLAY
PROPORZIONALE
V6**

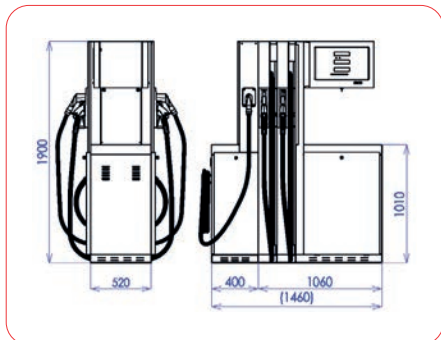
Ocean Line

OCEAN EURO COMBI con GPL

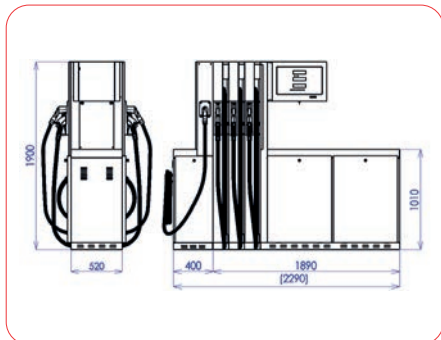
OCEAN BMP 4000.OE + MOD 4012.OE/LPG



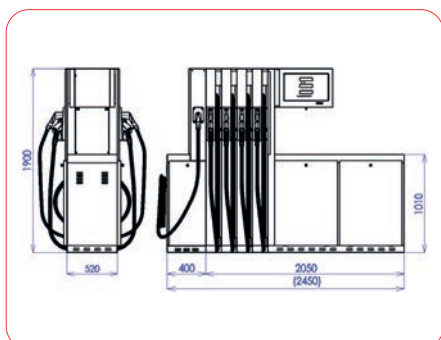
BMP 4012.OED + MOD 4012.OED/LPG



BMP 4024.OED + MOD 4012.OED/LPG



BMP 4036.OED + MOD 4012.OED/LPG



BMP 4048.OED + MOD 4022.OED/AdB

EROGATORI MONOFRONTE OCEAN BMP 4000.OE + MOD 4012.OE/LPG		
tipo	prodotti	pistole / prestazione
BMP 4011.OE(L)R + MOD 4011.OE(L)R/LPG	1 liquido 1 GPL	1x40 L/min 1x50 dm ³ /min
BMP 4022.OE(L)R + MOD 4011.OE(L)R/LPG	2 liquidi 1 GPL	2x40 L/min 1x50 dm ³ /min
BMP 4033.OE(L)R + MOD 4011.OE(L)R/LPG	3 liquidi 1 GPL	3x40 L/min 1x50 dm ³ /min
BMP 4044.OE(L)R + MOD 4011.OE(L)R/LPG	4 liquidi 1 GPL	4x40 L/min 1x50 dm ³ /min

EROGATORI BIFRONTE OCEAN BMP 4000.OE + MOD 4012.OE/LPG		
tipo	prodotti	pistole / prestazione
BMP 4012.OED + MOD 4012.OED/LPG	1 liquido 1 GPL	2x40 L/min 2x50 dm ³ /min
BMP 4024.OED + MOD 4012.OED/LPG	2 liquidi 1 GPL	4x40 L/min 2x50 dm ³ /min
BMP 4036.OED + MOD 4012.OED/LPG	3 liquidi 1 GPL	6x40 L/min 2x50 dm ³ /min
BMP 4048.OED + MOD 4012.OED/LPG	4 liquidi 1 GPL	8x40 L/min 2x50 dm ³ /min

Specifiche modello

- Idraulica carburante liquido: pompe monoblocco e misuratori a pistoni TATSUNO (Giappone)
- Idraulica GPL: misuratori a pistoni TATSUNO (Giappone)
- Testata elettronica di grande affidabilità
- Display LCD (6-6-6) con LED di retroilluminazione
- Design compatto moderno
- Generatori d'impulsi TATSUNO (Giappone) a due canali
- Contaltri elettronici non resettabili per ogni pistola
- Contaltri elettromeccanici non resettabili per ogni pistola (su richiesta)
- Tubi di lunghezza standard 5 m per carburanti liquidi
- Comando a distanza a raggi infrarossi per impostazione prezzo carburante, lettura contatori elettronici, settaggio delle funzioni
- Sistema di recupero vapori controllato elettronicamente con segnalazione elettronica (su richiesta)
- Tastierino numerico a quattro pulsanti per preselezione volume/importo (su richiesta)
- Valvole di controllo per erogazione accurata del volume/importo preselezionato (su richiesta)
- Comunicazione dati IFSF-LON o IFSF-TCP/IP (su richiesta)
- Personalizzazione con colori diversi (su richiesta)
- Versioni con display volumetrico (su richiesta)
- Unità varie per carte di credito locali/chip (su richiesta)

Specifiche tecniche

• Portata carburante liquido

standard 40 ÷ 50 l/min
alta portata (/H) 70 ÷ 90 l/min
ultra portata (/UH) 130 ÷ 150 l/min

• Portata GPL

50 dm³.min⁻¹

• Precisione erogazione

carburante liquido: ± 0.5 % con volume minimo erogato 2 l (/H - 5 l; /UH - 10 l)

GPL: ± 0.5 % con volume minimo erogato 5 dm³
standard 0.18 MPa (1.8 bar)

• Pressione massima d'esercizio carburante liquido

alta e ultra alta portata 0.25 MPa (2,5 bar)

• Pressione massima d'esercizio GPL

1.8 MPa (18 bar)

• Alimentazione motori elettrici

trifase, 3 x 400 V/ 50 Hz, 0.75 kw, 1395 giri/min

• Alimentazione testata

230 V c.a., +10% -15%, 50 Hz, 84 VA

• Alimentazione teleruttori

230 V c.a., 50 Hz

• motore e interruttori valvola

- 25°C ÷ + 50°C

• Range temperatura d'esercizio

(-40°C ÷ + 50°C con riscaldamento supplementare)